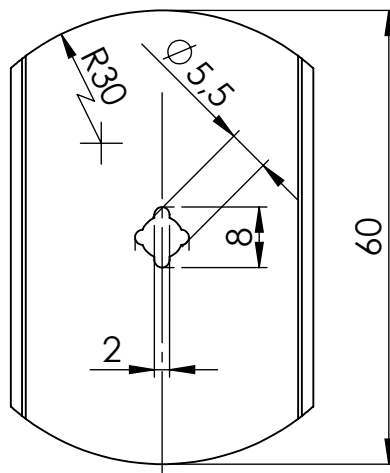
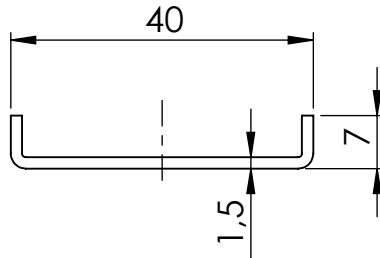


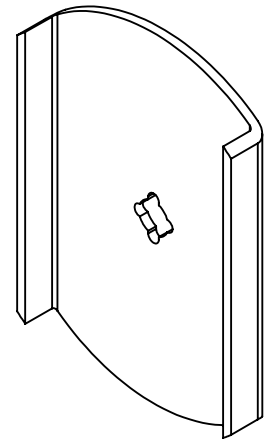
СЕРТИФИКАТ КАЧЕСТВА

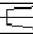
Шайбы изготовлены производятся из жаропрочной стали разных марок путем пресования. Не имеют резьбы, не относятся к гайкам.

Шайбы применяются для фиксации футеровок термических агрегатов.



ISO



MATERIAL:					
FINISHING:					
INTERMEDIATE:					
PROJECTION:  ISO E					
TOLERANCE ISO 8015: NO					
ACCURACY ISO 2768 - mK					
		INDEX	CHANGE	DATE	SIGNATURE
DESIGNER:	Signature:	Date:	APPR.:	Signature:	Date:
DRAWING: KARASEK					
TECHNOL.:					
				WEIGHT:	SCALE:
					1:1



Nekázanka 11, 112 21 Praha 1
Czech republic

www.keratech.cz

NAME

ШАЙБА ЗАМКОВАЯ D 60

TYPE:

DRAWING NR.

OTS_F_DS

PAGES: 1

PAGE: 1